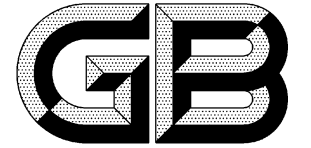


ICS 97.100.10
K 09



中华人民共和国国家标准

GB 4706.23—2003/IEC 60335-2-30:1996
代替 GB 4706.23—1996

GB 4706.23—2003/IEC 60335-2-30:1996

家用和类似用途电器的安全 室内加热器的特殊要求

Safety of household and similar electrical appliances—
Particular requirements for room heaters

(IEC 60335-2-30:1996, IDT)

中华人民共和国
国家标准
家用和类似用途电器的安全
室内加热器的特殊要求

GB 4706.23—2003/IEC 60335-2-30:1996

*

中国标准出版社出版
北京复兴门外三里河北街16号
邮政编码:100045

电话:68523946 68517548

中国标准出版社秦皇岛印刷厂印刷
新华书店北京发行所发行 各地新华书店经售

*

开本 880×1230 1/16 印张 1½ 字数 35 千字

2003年4月第一版 2003年4月第一次印刷

印数 1—1 500

*

书号:155066·1-19393 定价 14.00 元

网址 www.bzcbbs.com

版权专有 侵权必究

举报电话:(010)68533533



GB 4706.23-2003

2003-01-17 发布

2003-08-01 实施

中华人民共和国
国家质量监督检验检疫总局 发布

附 录

GB 4706.1—1998 的附录除下述内容外,均适用:

附 录 A
(规范性附录)
引 用 标 准

该附录增加下述内容:

ISO 2758:1983 纸——破裂强度的测定

目 次

前言	III
IEC 前言	IV
1 范围	1
2 定义	2
3 总体要求	2
4 试验的一般条件	2
5 空章	3
6 分类	3
7 标志和说明	3
8 对触及带电部件的防护	4
9 电动器具的启动	4
10 输入功率和电流	4
11 发热	4
12 空章	6
13 工作温度下的泄漏电流和电气强度	6
14 空章	6
15 耐潮湿	6
16 泄漏电流和电气强度	6
17 变压器和相关电路的过载保护	6
18 耐久性	6
19 非正常工作	6
20 稳定性和机械危险	9
21 机械强度	9
22 结构	9
23 内部布线	10
24 元件	10
25 电源连接和外部软线	11
26 外部导线用接线端子	11
27 接地措施	11
28 螺钉和连接	11
29 爬电距离、电气间隙和穿通绝缘距离	11
30 耐热、耐燃和耐漏电起痕	11
31 防锈	12
32 辐射、毒性和类似危险	12
图 101	12
附录	14

31 防锈

GB 4706.1—1998 的该章,均适用。

32 辐射、毒性和类似危险

GB 4706.1—1998 的该章,均适用。

前 言

GB 4706 本部分全部技术内容为强制性。

本部分等同采用 IEC 60335-2-30:1996 及其第一增补件(1999),因此,本部分应与 GB 4706.1—1998(等效采用 IEC 60335-1:1991 及其第一修正件)配合使用。

本部分将 IEC 60335-2-30:1996 的第一增补件(1999)直接纳入正文中,并将改动的内容在页边空白处用垂直双线(∥)标识。

本部分是对 GB 4706.23—1996 的修订,原标准为等同采用 IEC 60335-2-30:1990 编制的,与 GB 4706.1—1992 配合使用。由于 GB 4706.1—1992 修订为 GB 4706.1—1998,配合使用关系不能成立,因此,此次修订属于换版修订,技术内容及编排格式都有变化。

本部分由中国轻工业联合会提出。

本部分由全国家用电器标准化技术委员会归口。

本部分起草单位:中国家用电器研究院、先锋电器集团有限公司、珠海格力小家电有限公司、宁波市产品质量监督检验所、宁波辰佳电器有限公司、宁波和本电器有限公司。

本部分主要起草人:马德军、罗平、姚国宁、鲍俊、陈龙江、熊欣。

本部分自实施之日起,代替 GB 4706.23—1996。

尺寸单位为毫米

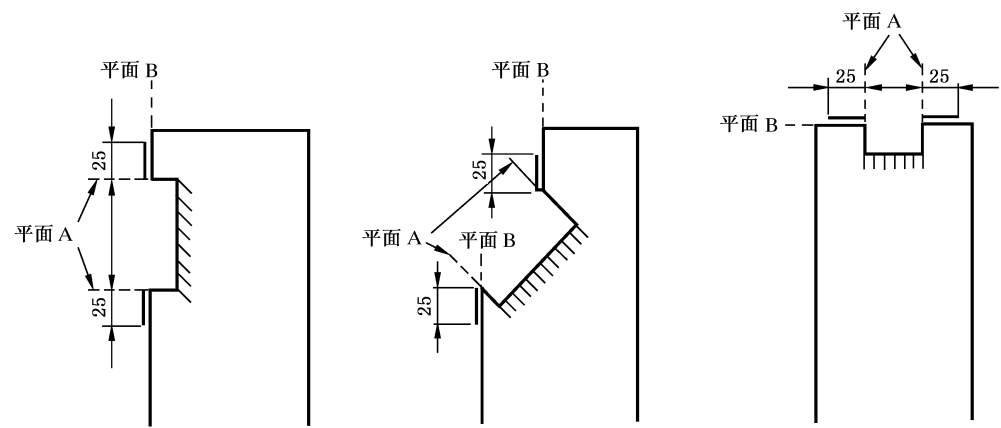


图 101a

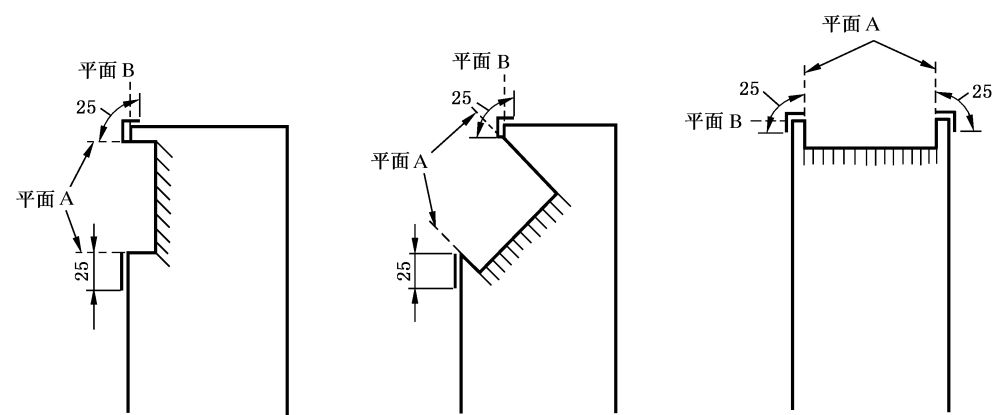


图 101b

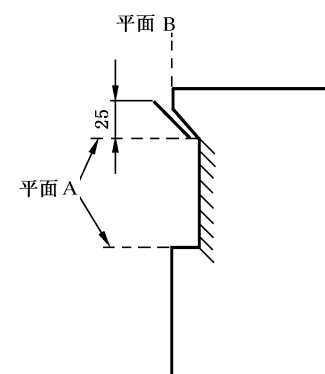


图 101c

图 101 出气口栅格或防火保护罩四周邻近表面的确定